

Mod DIP

Ha sido diseñado como un complemento para el desarrollo rápido de prototipos usando un concepto similar a nuestro módulo Mod LED.

Un Dip-Switch de 8 posiciones es usado con 8 resistencias en serie de 1KOhm en modo Pull-Up o Pull-Down por lo que no es necesario agregar ningún componente extra más que los cables de alimentación, tierra y las posiciones que serán utilizadas. Es compatible con todas nuestras tarjetas de desarrollo o tarjetas de otras marcas.



Características Técnicas

Número de posiciones:	8
Compatible con tecnologías:	TTL, CMOS
Resistencias en serie	1KOhm
Modo Pull-Up	Abierto - 1 Cerrado - 0
Modo Pull-Down	Abierto - 0 Cerrado - 1

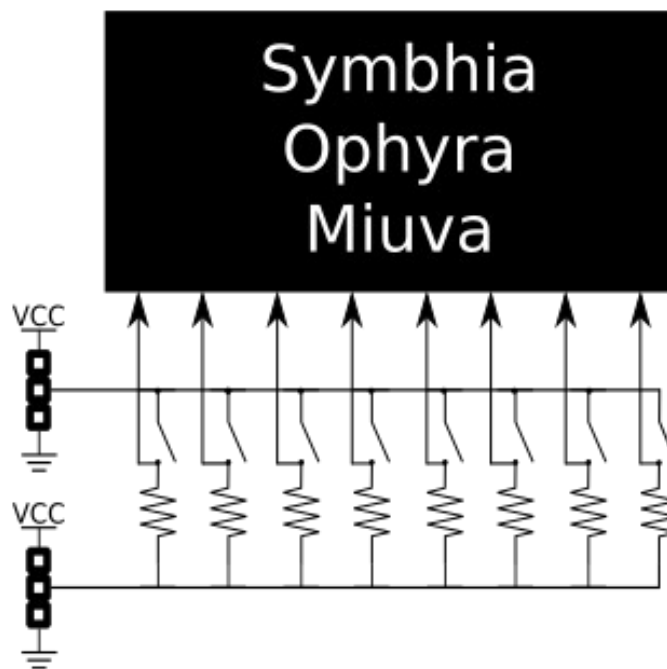


Figura1. Esquemático Simplificado



Figura2. Diagrama del módulo en bloques.

Descripción de funcionamiento de conector a Protoboard

Pin	Nombre	Función
1	SW1	Switch 1 de Dip Switch.
2	SW2	Switch 2 de Dip Switch.
3	SW3	Switch 3 de Dip Switch.
4	SW4	Switch 4 de Dip Switch.
5	SW5	Switch 5 de Dip Switch.
6	SW6	Switch 6 de Dip Switch.
7	SW7	Switch 7 de Dip Switch.
8	SW8	Switch 8 de Dip Switch.
9	VCC	Alimentación de 3.3 V o 5V
10	GND	Referencia o tierra de alimentación

REVISIÓN	NOTAS	FECHA
Rev A	Creación de documento de especificaciones	18/12/17